



Centrale di emergenza a doppio stadio (Q = 90 Nm³/h)

IDENTIFICAZIONE

- ▶ Centrale di decompressione a doppio stadio di emergenza per la distribuzione dei gas medicali, portata massima 90 Nm³/h
- ▶ Doppio salto di pressione per mezzo di doppio riduttore di pressione tra pressione fonte gassosa e pressione di linea
- ▶ Monitoraggio della pressione mediante trasduttori di pressione o pressostati a scelta
- ▶ Montaggio su telaio zincato e verniciato
- ▶ Marcatura laser su apposita etichetta del lotto di produzione e del codice prodotto

MARCATURA CE

Organismo notificato: 0426

Marcatura CE in classe di rischio II B secondo Decreto Legislativo 24 febbraio n° 46 "Attuazione della Direttiva 93/42/CEE concernente i dispositivi medici" e s.m.i.

NORMATIVE DI RIFERIMENTO

UNI EN ISO 7396-1 "Impianti di distribuzione dei gas medicali - Parte 1: Impianti di distribuzione gas medicali compressi e per vuoto"

UNI EN ISO 10524-2 "Riduttori di pressione per l'utilizzo con i gas medicali. Parte 2: Riduttori di pressione di centrale e di linea"

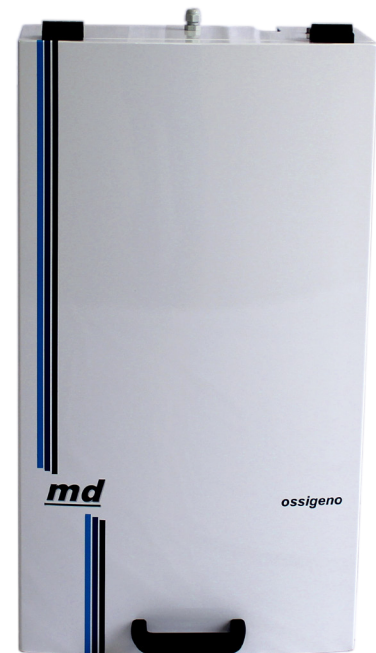
UNI EN ISO 15001 "Apparecchi per anestesia e ventilazione polmonare - Compatibilità con l'ossigeno"

*La validità delle norme è riferita all'anno in corso

- ▶ Portata massima riduttore I stadio a 8.5 bar: 180 Nm³/h
- ▶ Portata massima riduttore II stadio a 4 bar: 90 Nm³/h
- ▶ Connessioni in ingresso: W 21.7 x 1/14" maschio
- ▶ Pressione massima in ingresso: 220 bar
- ▶ Pressione di uscita riduttore di pressione in alta pressione: 7 ÷ 10 bar
- ▶ Pressione di uscita: 4 ÷ 5 bar
- ▶ Grado di filtrazione in ingresso: ≤ 24 µm
- ▶ Connessione di uscita: tubo in rame Ø=16x1 mm
- ▶ Pressione di apertura valvole di sicurezza I stadio: 14 bar
- ▶ Temperatura di stoccaggio e utilizzo: - 20 °C ÷ + 60°C
- ▶ Classe di precisione e scala manometro in ingresso: 2.5; 0 ÷ 315 bar (0÷160 bar per N₂O e CO₂)
- ▶ Classe di precisione e scala manometro in uscita: 2.5; 0 ÷ 10 bar

REGISTRAZIONE REPERTORIO DISPOSITIVI MEDICI

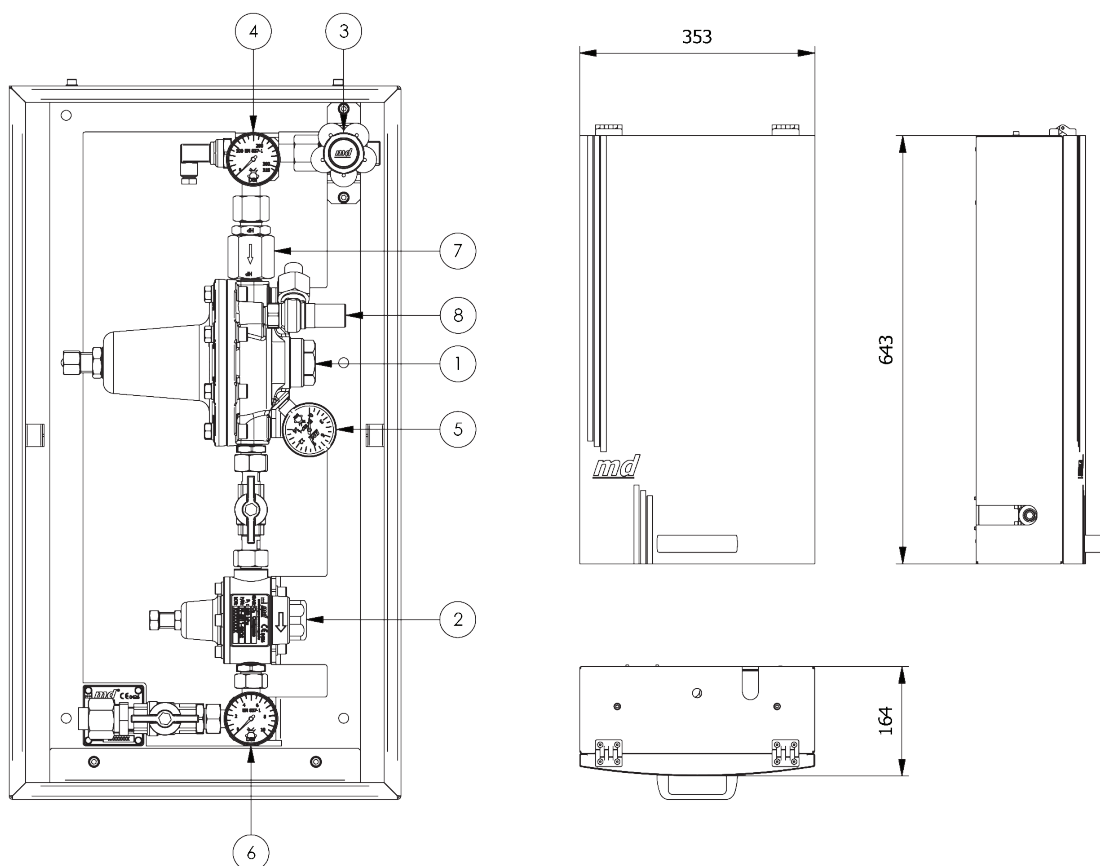
FABBRICANTE	D.M.	CND	GMDN
8636	1419918/R	Z120309	47560





Centrale di emergenza a doppio stadio (Q = 90 Nm³/h)

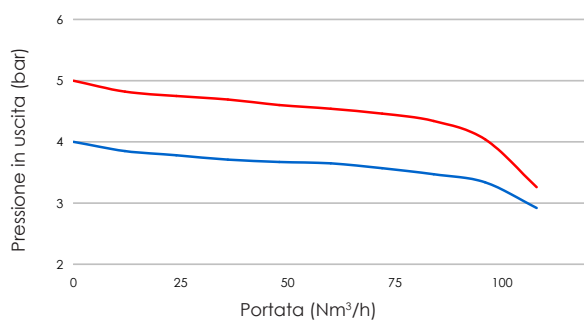
DIMENSIONI



LEGENDA:

- | | |
|--|--|
| 1. Riduttore di pressione di I stadio | 5. Manometro di pressione intermedia |
| 2. Riduttore di pressione di II stadio | 6. Manometro di pressione di linea |
| 3. Valvola di ingresso HP | 7. Filtro HP |
| 4. Manometro di alta pressione | 8. Valvola di sicurezza riduttore I stadio |

CARATTERISTICA PRESSIONE / PORTATA



LEGENDA:

- Regolazione P uscita: 5,0 bar
- Regolazione P uscita: 4,0 bar

* Pressione in ingresso: 200 bar; Pressione intermedia: 8.5 bar

CODICE	GAS	OPZIONI			IMBALLO		
		TRASDUTTORE DI PRESSIONE		PRESSOSTATO	confezione	cm	kg
		CODICE	SCALA	CODICE			
PF-5601-00O2	O ₂	KT-2210-0250	0-250 bar	KT-2200-HWA1	scatola	40 x 70 x 20	18
PF-5601-00AC	Aria	KT-2210-0250	0-250 bar	taratura 20 bar	scatola	40 x 70 x 20	18
PF-5601-0N2O	N ₂ O	KT-2210-0100	0-100 bar	KT-2200-HWB2	scatola	40 x 70 x 20	18
PF-5601-0CO2	CO ₂	KT-2210-0100	0-100 bar	taratura 11 bar	scatola	40 x 70 x 20	18

