



Quadro di emergenza e gestione impianto versione standard

IDENTIFICAZIONE

- ▶ Quadro di gestione generale linee di distribuzione gas medicale
- ▶ Realizzazione in carpenteria da esterno in acciaio INOX AISI 430
- ▶ Punto di alimentazione per manovre di emergenza o manutenzione tipo NIST gas specifico dotato di dispositivo di non ritorno
- ▶ Valvola di sicurezza a protezione dell'impianto in operazioni di emergenza
- ▶ Monitoraggio della pressione di linea mediante trasduttori di pressione o pressostati a scelta
- ▶ Manometro per l'indicazione della pressione di linea

MARCATURA CE

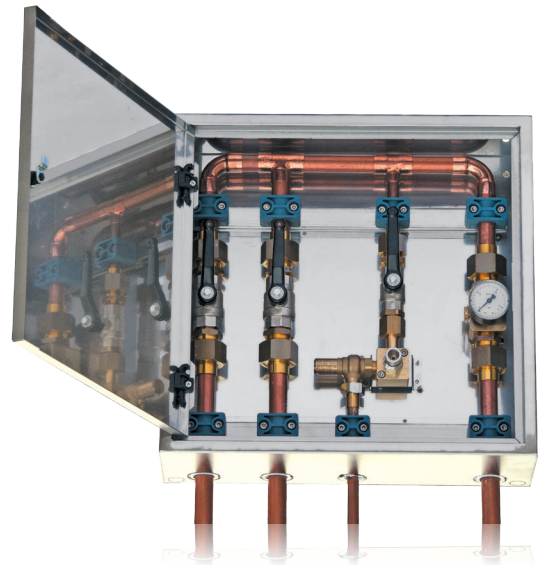
Organismo Notificato: 0426
Marcatura CE in classe di rischio II B secondo Decreto Legislativo 24 febbraio 1997, n. 46
"Attuazione della Direttiva 93/42/CEE, concernente i dispositivi medici" e s.m.i. .

NORMATIVE DI RIFERIMENTO

UNI EN ISO 7396-1 "Impianti di distribuzione dei gas medicali - Parte 1: Impianti di distribuzione gas medicali compressi e per vuoto"

UNI EN ISO 15001 "Apparecchi per anestesia e ventilazione polmonare - Compatibilità con l'ossigeno".

*La validità delle norme è riferita all'anno in corso



REGISTRAZIONE REPERTORIO DISPOSITIVI MEDICI

FABBRICANTE	D.M.	CND	GMDN
8636	618236	Z120309	36271

VERSIONE STANDARD PF-4900-0xxx PF-4901-0xxx

- ▶ Collettore con tubazione in rame $\varnothing = 22 \times 1$ mm
- ▶ Valvola di sicurezza pre-tarata *
- ▶ Classe di precisione e scala manometri: 2,5 %; 0 ÷ 16 bar
- ▶ Portata valvola di sicurezza $Q = 365 \text{ Nm}^3/\text{h}$ (aria)
- ▶ Connessione di attacco sensore pressione: G1/4"

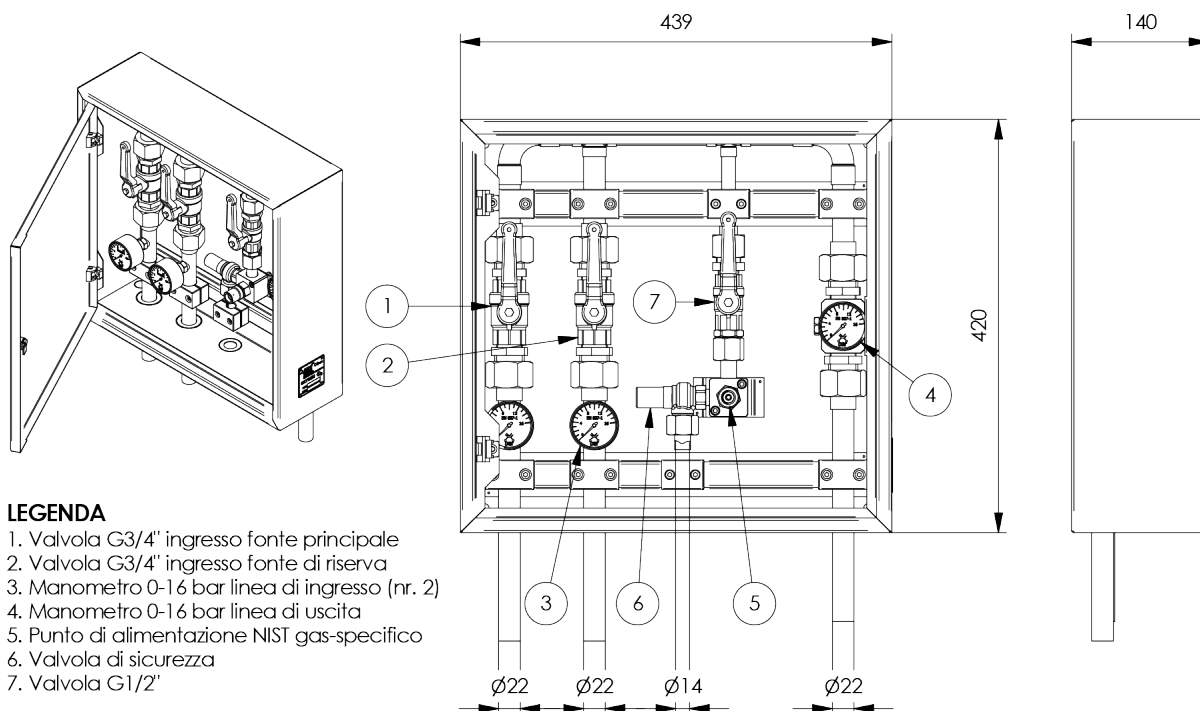
*14 bar per centrali a singolo stadio RIF. PF-4900-0XXX
5.5 bar per centrali a doppio stadio RIF. PF-4901-0XXX





Quadro di emergenza e gestione impianto versione standard

DIMENSIONI



CODICE	GAS	VERSIONE	OPZIONI		CONFEZIONE		
			PRESSOSTATO	TRASDUTTORE	confezione	cm	Kg
PF-4900-0002	O ₂	STANDARD	6,4-9,6 bar KT-2200-2000*	0-16 bar KT-2210-0016	scatola	20,0 x 48,0 x 49,9	18
PF-4900-00AC	Aria						
PF-4900-0N2O	N ₂ O						
PF-4900-0CO2	CO ₂						
PF-4901-0002	O ₂		3,2-4,8 bar KT-2200-1000*	0-16 bar KT-2210-0016			
PF-4901-00AC	Aria						
PF-4901-0N2O	N ₂ O						
PF-4901-0CO2	CO ₂						

* Escluso connettore. Disponibili connettori con cavo L = 1,5 m (cod. MP-2200-3000); L = 2,5 m (cod. MP-2200-4000); L = 0,7 m (cod. MP-2200-5000)

