



Sistemi di fissaggio per accessori



BARRA PORTA ACCESSORI

- ▶ Barra porta accessori in acciaio INOX AISI 304 satinato 25 x 10 mm
- ▶ Realizzazione lunghezza barre definite su specifiche del cliente
- ▶ Finitura con tappi in plastica alle estremità
- ▶ Supporti per fissaggio barra a parete in alluminio anodizzato
- ▶ Distanza massima consigliata tra i supporti per il fissaggio a parete 80 cm



NORMATIVE DI RIFERIMENTO

UNI EN ISO 19054: "Sistemi a barre per sostenere apparecchiature medicali"

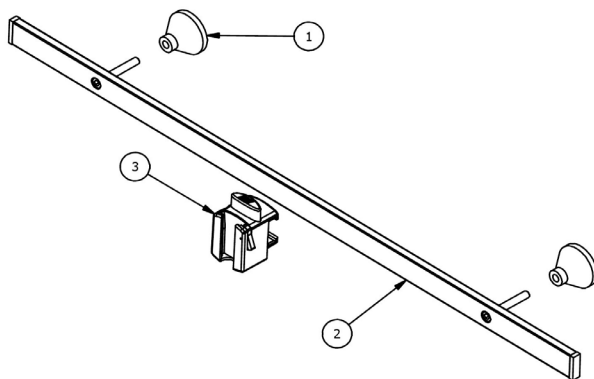
* La validità delle norme è riferita all'anno in corso

MARCATURA CE

Marchatura CE in classe di rischio I secondo Decreto Legislativo 24 febbraio 1997, n. 46 "Attuazione della Direttiva 93/42/CEE, concernente i dispositivi medici" e s.m.i.

REGISTRAZIONE REPERTORIO DISPOSITIVI MEDICI

FABBRICANTE	D.M.	CND	GMDN
8636	1695537	Z129085	41893



LEGENDA:

1. Supporto di fissaggio a parete per barra
2. Barra porta accessori in acciaio INOX
3. Morsetto universale da barra

SISTEMI DI FISSAGGIO PER ACCESSORI

CODICE	DESCRIZIONE	IMBALLO	
		confezione	kg
PF-2900-2001	Barra porta accessori 25 x10 mm in acciaio inox	sacchetto	0.84/m
PF-2900-4000	Supporto di fissaggio a parete per barra porta accessori	sacchetto	0.10
APPLICAZIONI IN PARETI DI CARTONGESSO			
AQ-1400-0000	Tassello da cartongesso doppia lastra	sacchetto	0.10
MP-14UF-0890	Vite TCEI M8x90 Inox	sacchetto	0.10
APPLICAZIONI IN PARETI DI MURATURA			
AQ-1400-0001	Tassello per muratura	sacchetto	0.10
MP-14UF-0850	Vite TCEI M8x50 Inox	sacchetto	0.10





Sistemi di fissaggio per accessori



MORSETTO UNIVERSALE DA BARRA

- ▶ Realizzazione in tecnopolimero
- ▶ Adatto per aggancio a barre di dimensioni 25 ÷ 35 x 10 mm
- ▶ Possibilità di aggancio staffa accessorio 30 x 5 mm o 25 x 5 mm tramite supporto estraibile
- ▶ Sistema di fissaggio laterale tubazione flessibile



SLITTA DI SUPPORTO MURALE

- ▶ Realizzazione in alluminio anodizzato
- ▶ Fissaggio a parete tramite viti TSPEI M5



NORMATIVE DI RIFERIMENTO

UNI EN ISO 5359: "Tubi flessibili per bassa pressione per l'utilizzo con i gas medicali"

UNI EN ISO 19054: "Sistemi a barre per sostenere apparecchiature medicali"

* La validità delle norme è riferita all'anno in corso

SISTEMI DI FISSAGGIO PER ACCESSORI

CODICE	DESCRIZIONE	IMBALLO	
		confezione	kg
PF-2900-6000	Morsetto universale da barra 25-35 mm	sacchetto	0.09
PF-2900-5000	Slitta di supporto murale	sacchetto	0.09

