



RAIL PORTE-ACCESSOIRES

- ▶ Rail porte-accessoires en acier INOX AISI 304 satiné 25 x 10 mm
- ▶ Longueur des rails sur indication du client
- ▶ Finition avec bouchon de plastique aux extrémités
- ▶ Supports de fixation murale du rail, en aluminium anodisé
- ▶ Distance maximale conseillée entre les supports de fixation murale: 80 cm



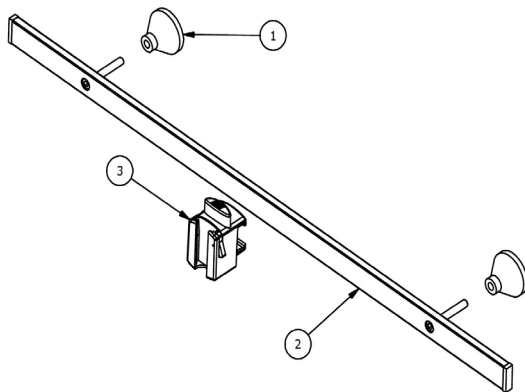
MARQUAGE CE

Marquage CE en classe de risque I conformément au Décret législatif n°46 du 24 février 1997 « Application de la Directive 93/42/CEE relative aux dispositifs médicaux » et amendements successifs

NORMES DE RÉFÉRENCE

ISO 19054: "Systèmes de rails de support pour appareils médicaux"

*La validité des normes se réfère à l'année en cours



LEGENDA:

1. Support de fixation mural pour rail porte-accessoires
2. Rail porte-accessoires en acier INOX
3. Support universel pour rail

SYSTEME DE FIXATION POUR ACCESSOIRES

| CODE | DESCRIPTION | IMBALLO | |
|--|---|---------|--------|
| | | ty | kg |
| PF-2900-2001 | Rail porte-accessoires 25 x10 mm en acier INOX | sachet | 0.84/m |
| PF-2900-4000 | Support de fixation mural pour rail porte-accessoires | sachet | 0.10 |
| APPLICATIONS POUR MURS EN PLAQUE PLATRE | | | |
| AQ-1400-0000 | Fixation pour murs en plaque platre | sachet | 0.10 |
| MP-14UF-0890 | Vis en acier inox TCEI M8x90 | sachet | 0.10 |
| APPLICATIONS POUR MUR EN CIMENT | | | |
| AQ-1400-0001 | Fixation pour murs en ciment | sachet | 0.10 |
| MP-14UF-0850 | Vis en acier inox TCEI M 8x50 | sachet | 0.10 |





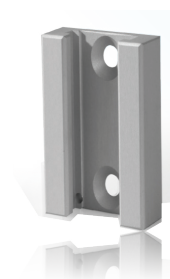
SUPPORT UNIVERSEL POUR RAIL

- ▶ Réalisé en techno-polymère
- ▶ Prévu pour être accroché aux rails de 25 ÷ 35 x 10 mm
- ▶ Possibilité de fixation de bride pour accessoires de 30 x 5 mm ou 25 x 5 mm avec support extractible
- ▶ Système de fixation latérale pour tuyau flexible



ÉTRIER DE SUPPORT MURAL

- ▶ Réalisée en aluminium anodisé
- ▶ Fixation murale avec vis TSPEI M5



NORMES DE RÉFÉRENCE

ISO 5359: "Flexibles de raccordement à basse pression pour utilisation avec gaz médicaux"

ISO 19054: "Systèmes de rails de support pour appareils médicaux"

* La validità delle norme è riferita all'anno in corso

SYSTÈME DE FIXATION POUR ACCESSOIRES

| CODE | DESCRIPTION | EMBALLAGE | |
|--------------|--------------------------------------|-----------|------|
| | | type | kg |
| PF-2900-6000 | Support universel pour rail 25-35 mm | sachet | 0.09 |
| PF-2900-5000 | Étrier de fixation mural | sachet | 0.09 |

